

Indirizzo ELETTRONICA/ELETTROTECNICA

Articolazione AUTOMAZIONE

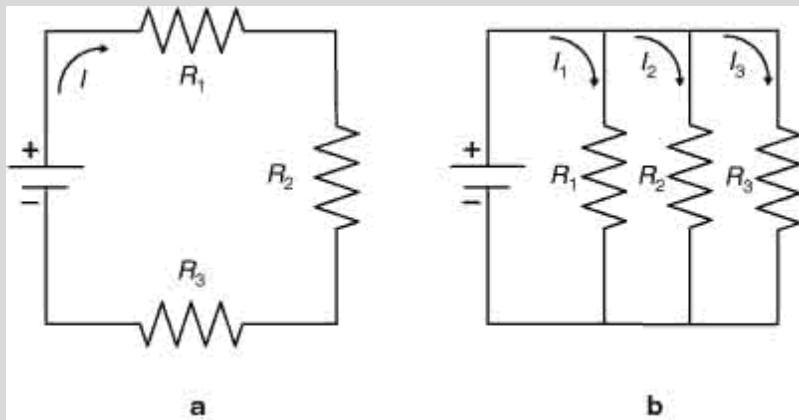
SISTEMA AUTOMATICO =

Qualunque impianto/apparecchiatura/dispositivo che abbia la capacità di sostituire l'uomo nell'effettuare un'azione prevista dall'uomo per ottenere un effetto anch'esso previsto.

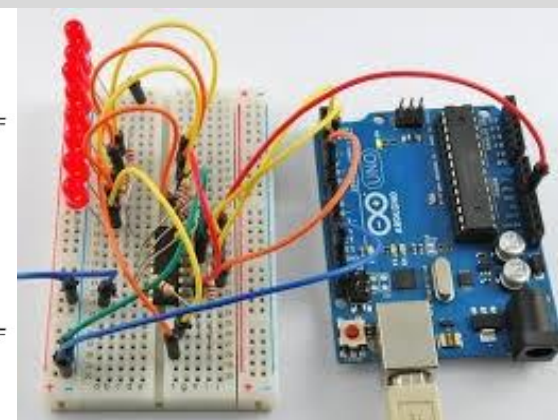
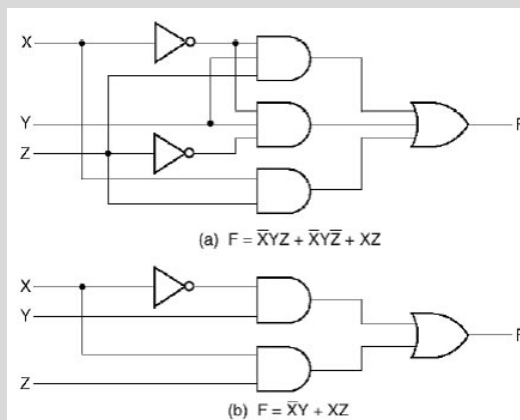
Il diplomato in “**Automazione**”, al termine del corso di studi, diventa uno specialista in

MECCATRONICA = Scienza che studia l'interazione tra **meccanica, elettrotecnica, elettronica ed informatica** per rendere automatico un sistema

Teoria delle reti elettriche

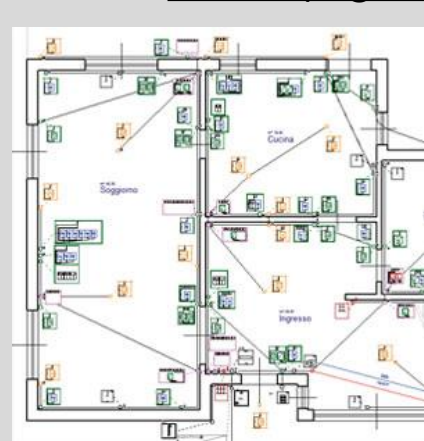
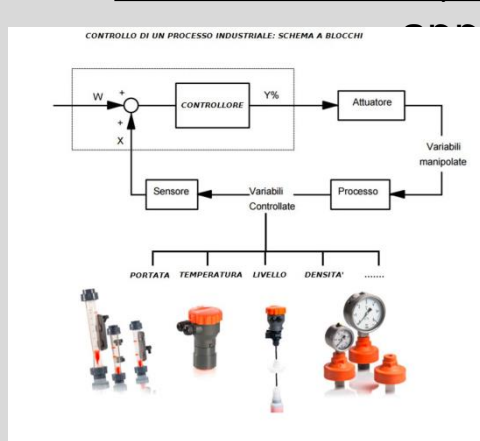


Electronica digitale: reti logiche ed applicazioni



Sistemi automatici:
controllo + PC (hardware) + software

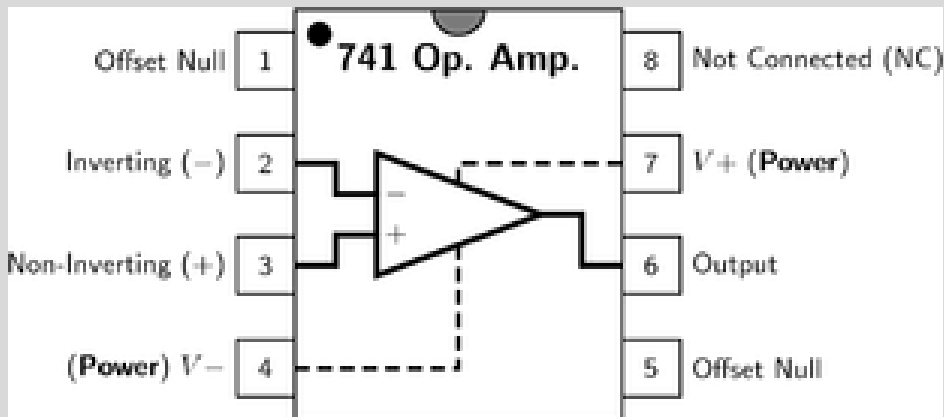
Impianti elettrici (progettazione + norme), gestione d'impresa



Sistemi elettrici monofase e trifase
(civili e industriali)



Electronica analogica



Domotica

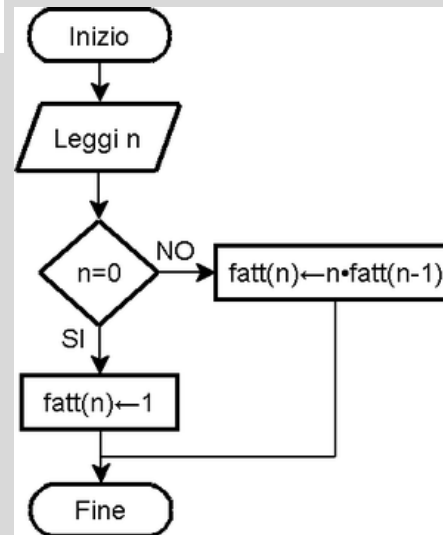
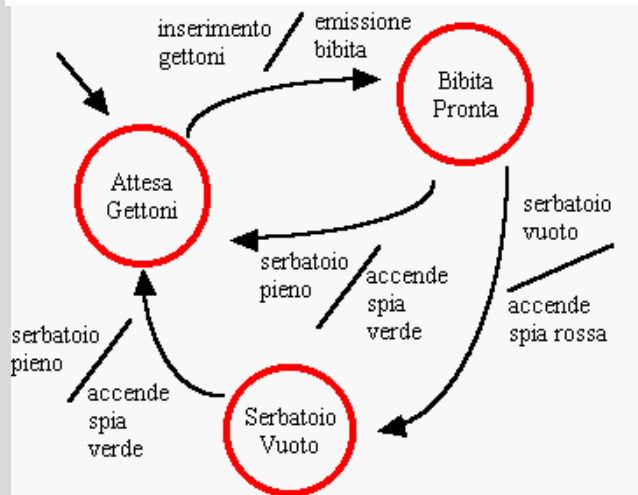
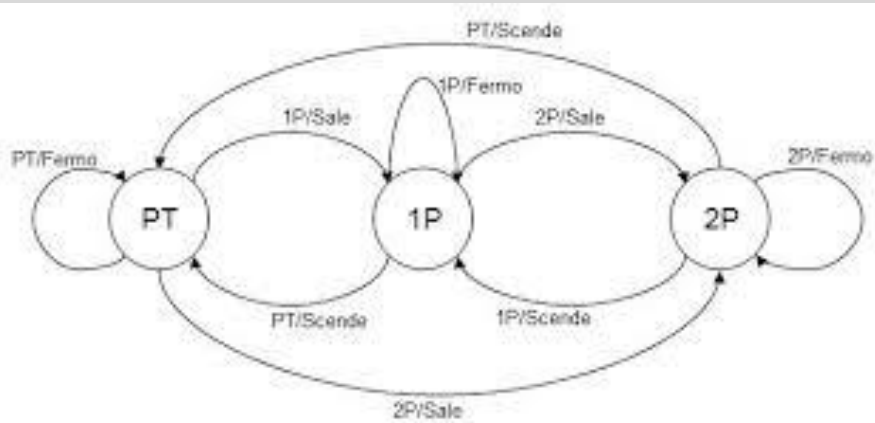


Sicurezza sul lavoro



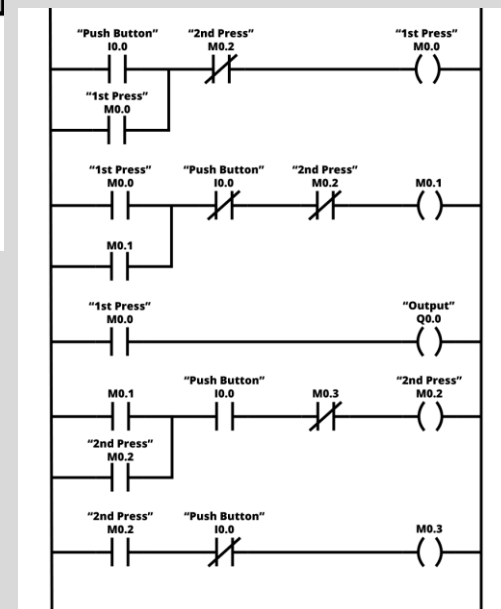
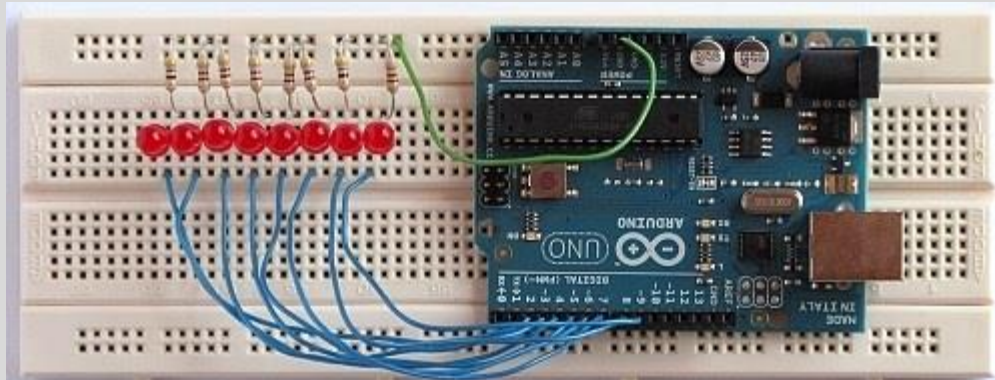
**E' OBBLIGATORIO USARE
I MEZZI DI PROTEZIONE
PERSONALE IN DOTAZIONE
A CIASCUNO**

Sistemi automatici: automi + programmazione PC, PLC



```

if (top <= 0) {
function calcWidth() {
var wW = 0;
if (typeof window.innerWidth == 'number') {
wW = window.innerWidth;
} else if (document.documentElement) {
wW = document.documentElement.clientWidth;
} else if (document.body) {
wW = document.body.clientWidth;
}
if (sh = document.documentElement) {
var wh = window.innerHeight;
wW = !document.all ?
  
```



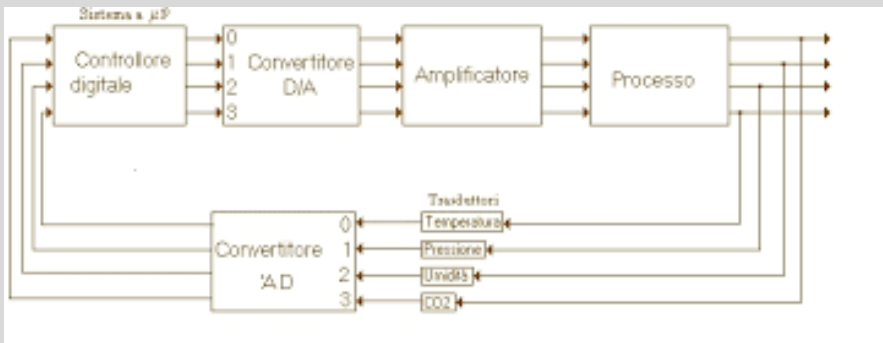
Macchine ed impianti elettrici



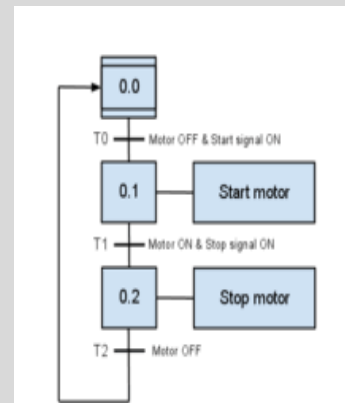
Elettronica di potenza



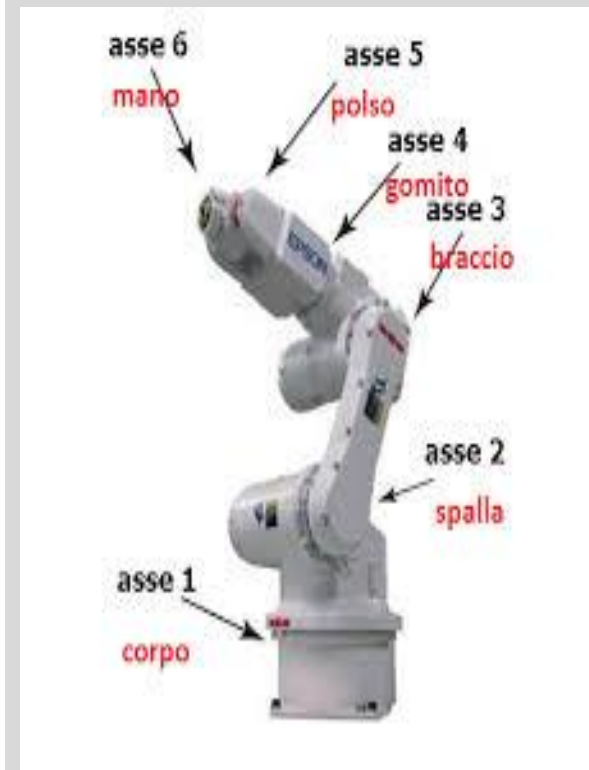
Acquisizione dati



Automazione

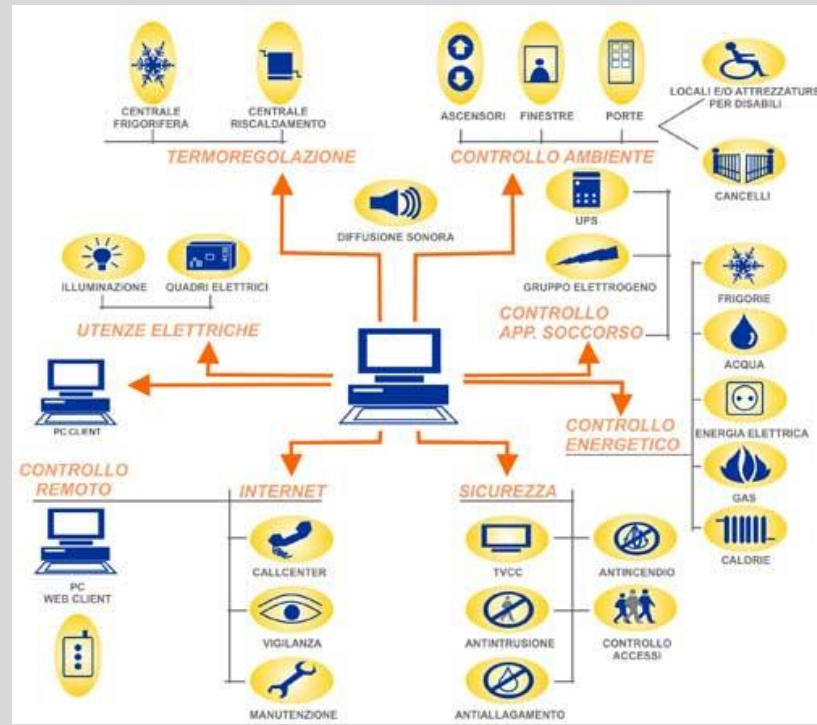


Robotica



Controllo Processi





Indirizzo **ELETTRONICA/ELETTROTECNICA** - Articolazione **AUTOMAZIONE**

- **ACCESSO A TUTTE LE FACOLTÀ UNIVERSITARIE:** Ingegneria (Automazione, Meccanica, Elettrica, Elettronica, Informatica), Fisica, Matematica, Informatica ecc.
- **DIPENDENTE DI AZIENDE DI PRODUZIONE:** Gestione produzione, Gestione progetti, Manutenzione impianti, Ricerca e Sviluppo, Sicurezza, Qualità, Ambiente
- **DIPENDENTE DI "SYSTEM INTEGRATOR":** progettazione e realizzazione di impianti industriali, sistemi di controllo automatico dei processi, robotica
- **ENTI PUBBLICI:** settori Sicurezza e Tecnologia (FF.AA., Comuni, Regioni, ASL,..)
- **LIBERO PROFESSIONISTA:** iscrizione al Collegio dei Periti Industriali

